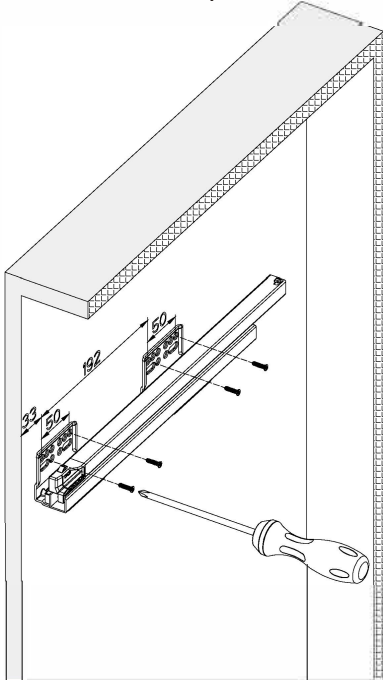
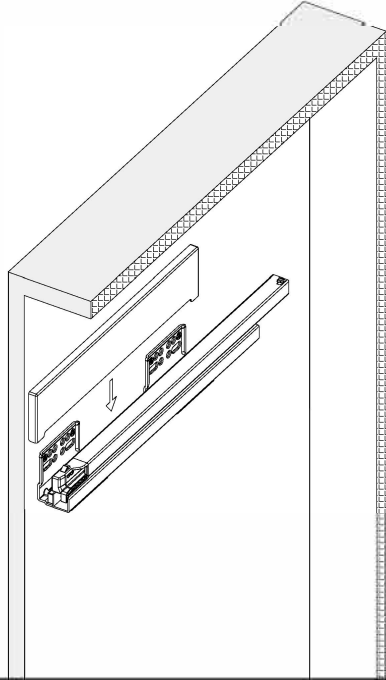


Инструкция по установке фурнитуры на алюминиевой раме

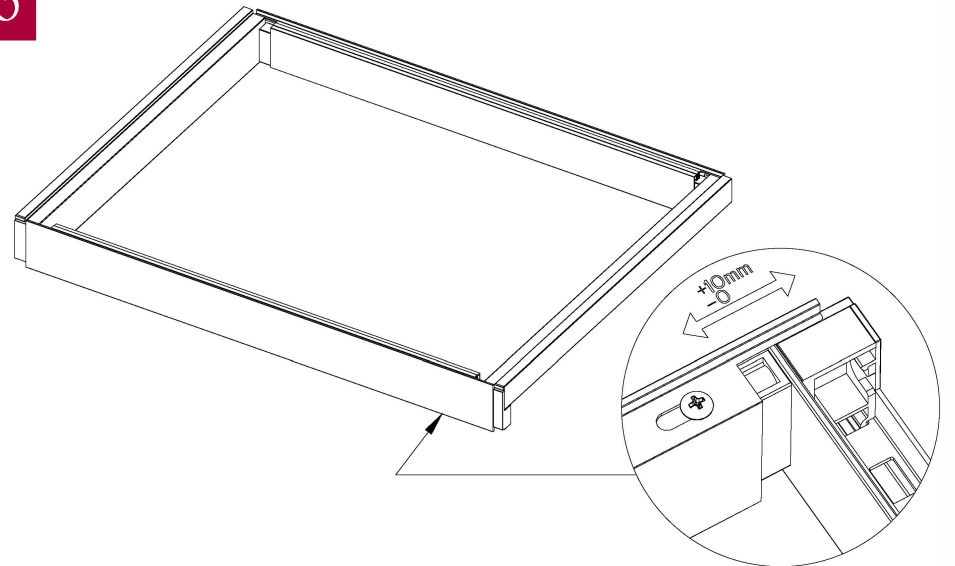
- 1** Установите направляющие. Внутренняя глубина шкафа должна быть \geq ширины алюминиевой рамы + 5 мм



- 2** Установите заглушку для направляющих

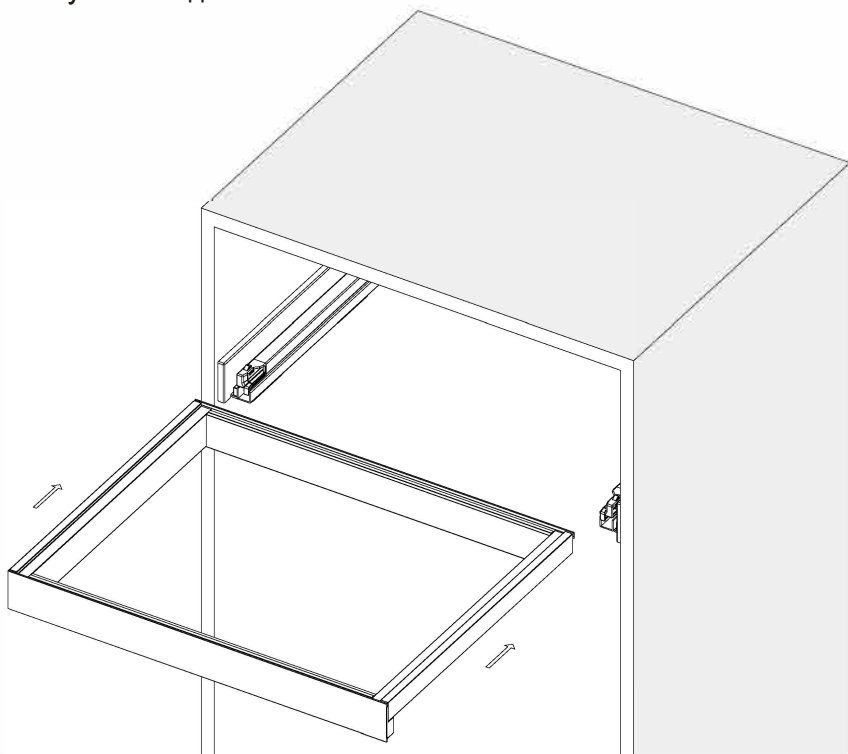


- 3**

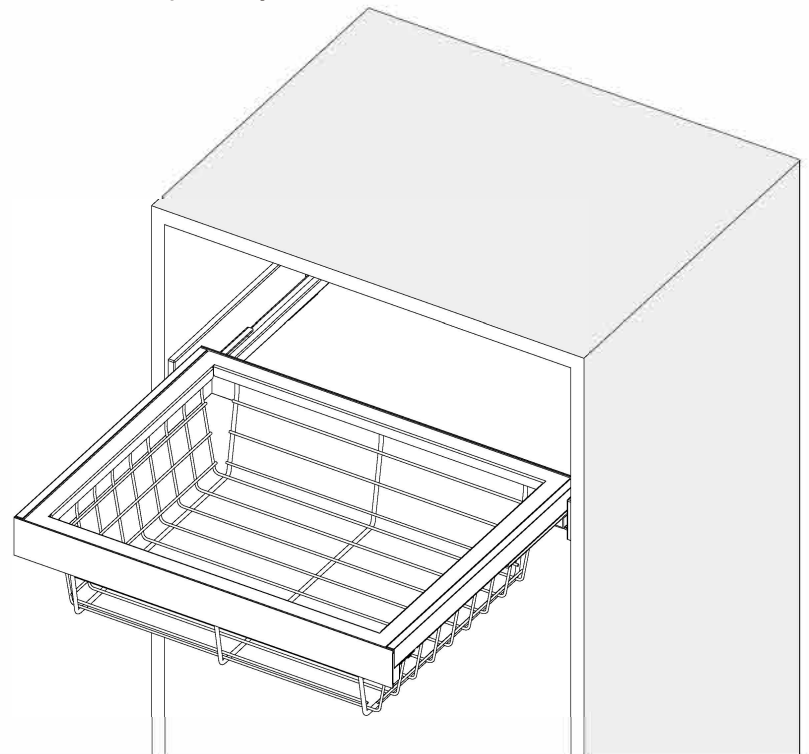


Отрегулируйте ширину алюминиевой рамы отверткой, чтобы плавно надеть ее на направляющие. Устройство регулировки находится в нижней части алюминиевой рамы. Левая и правая сторона алюминиевой рамы могут быть +10 мм с каждой стороны (+20 мм в сумме)

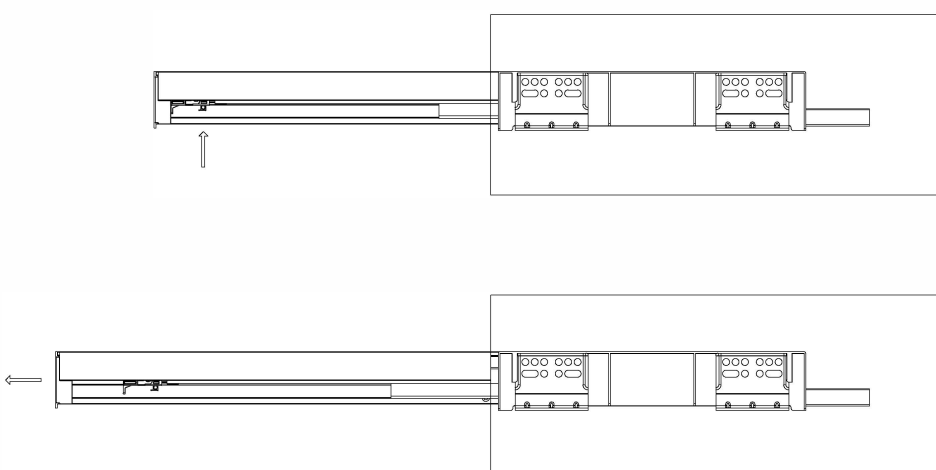
- 4** Положите алюминиевую рамку на направляющие и проверьте, могут ли они двигаться плавно.



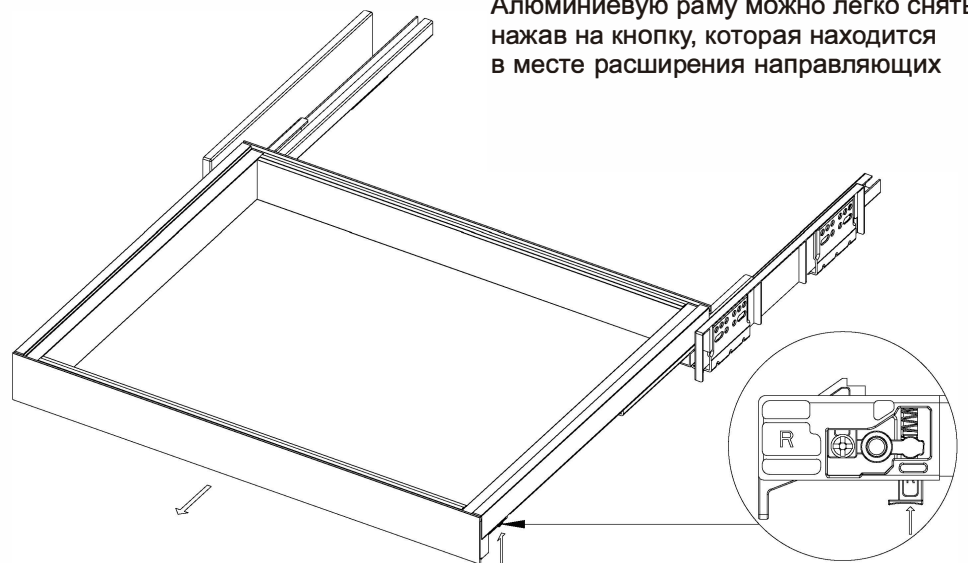
- 5** Поместите фурнитуру (здесь для иллюстрации приведена корзина) на алюминиевую раму.



Снимите алюминиевую раму



Алюминиевую раму можно легко снять, нажав на кнопку, которая находится в месте расширения направляющих



Внимание

1. Чтобы избежать неустойчивого движения направляющих, во время установки направляющих следует предотвратить попадание опилок или других предметов внутрь направляющих.
2. Чтобы направляющие двигались гладко, проверьте, соответствует ли размер фурнитуры требованиям к отсеку шкафа; проверьте, не деформирована ли рама, имеют ли направляющие одинаковую высоту и параллельны ли они друг другу.
3. Если алюминиевая рама не задвигается до конца, проверьте, соответствует ли размер установки направляющих требованиям. Проверьте, не заблокированы ли направляющие.