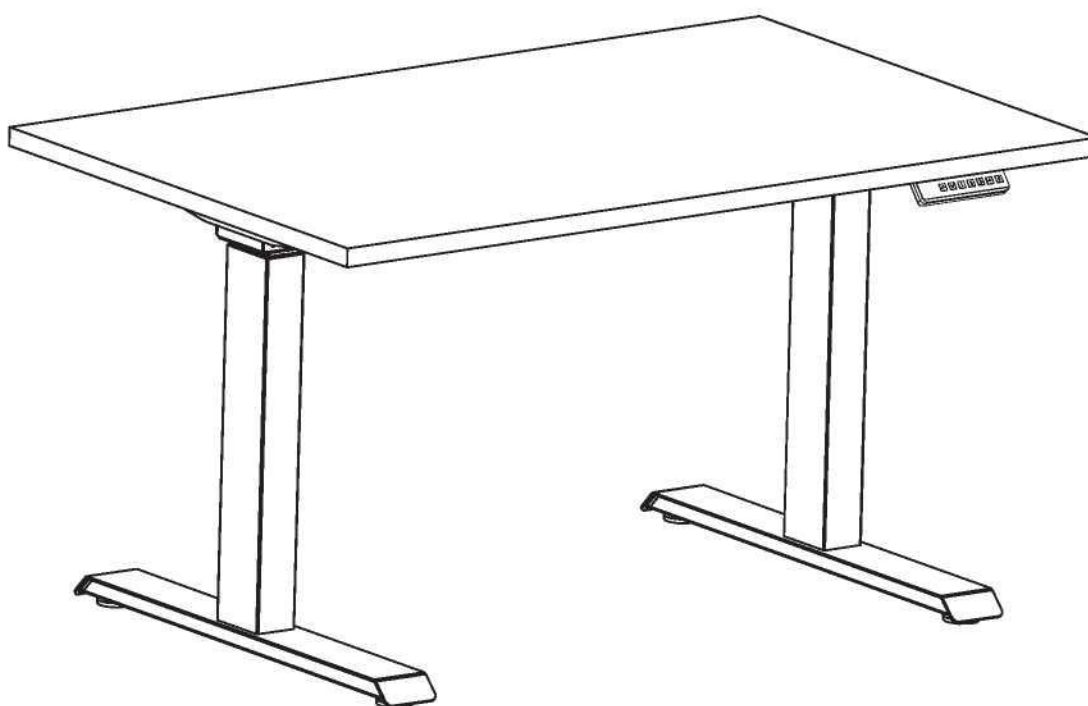


SM02-22DW, S, B

ВАЖНО:

Любой пользователь или установщик стола должен внимательно изучить это руководство.



ВНИМАНИЕ

Убедитесь, что на пути стола нет никаких препятствий, а все шнуры имеют соответствующую длину для перемещения стола.

Несоблюдение инструкций по сборке, технике безопасности и эксплуатации может привести к

Инструкции по сборке стола с регулируемой высотой

СОДЕРЖАНИЕ	СТРА
1. БЕЗОПАСНОСТЬ И	2
2. ИСПОЛЬЗОВАНИЕ	2
3. НАСТРОЙКА И УСТАНОВКА	2
4. СПИСОК ДЕТАЛЕЙ	3
5. РУКОВОДСТВО ПО СБОРКЕ	4
6. ТЕХНИЧЕСКИЕ ХАРАКТЕРИСТИКИ	8
7. ИНСТРУКЦИИ ПО	8
8. РУКОВОДСТВО ПО УСТРАНЕНИЮ	9

1. БЕЗОПАСНОСТЬ И ПРЕДУПРЕЖДЕНИЯ

- Неправильное использование продукта может стать причиной имущественных или телесных повреждений.
- Прежде чем использовать стол, проверьте окружение со всех сторон. Части тела и имущество могут быть раздавлены, если застряли между неподвижным
 - Убедитесь, что длина всех шнуров питания учитывается при работе со столом. Предметы с недостаточной длиной шнура можно снять со стола.
 - Пожалуйста, предоставьте эту операцию всем пользователям, установщикам или обслуживающему персоналу, работающему с продуктом.

2. ИСПОЛЬЗОВАНИЕ

Регулируемый по высоте стол оснащен электродвигателями и предназначен для использования только в сухих рабочих зонах. Стол не следует использовать в среде с высокой влажностью или сыростью. Высота стола регулируется, поэтому его можно установить на удобной высоте для пользователя.

Не двигайтесь, не ползайте и не лежите под столом. Не садитесь и не стойте на столе.

Дети не должны пользоваться столом без присмотра взрослых.

Ответственность: ни при каких обстоятельствах производитель или поставщик не принимает гарантийные претензии или претензии об ответственности за ущерб, вызванный неправильным использованием или обращением за столом, кроме тех, которые описаны в данном руководстве по эксплуатации.

3. НАСТРОЙКА И УСТАНОВКА

После сборки стола отрегулируйте ножки так, чтобы стол был ровным и не менял своего положения. После этого подключите стол к розетке 110 В или 220 В, и стол готов к работе.

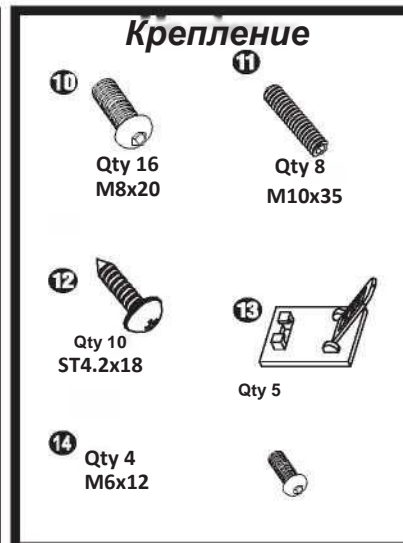
Убедитесь, что кабели не могут быть зажаты или повреждены.

Выберите место для письменного стола на безопасном расстоянии от оконных рам, радиаторов отопления, мебели и т.д.

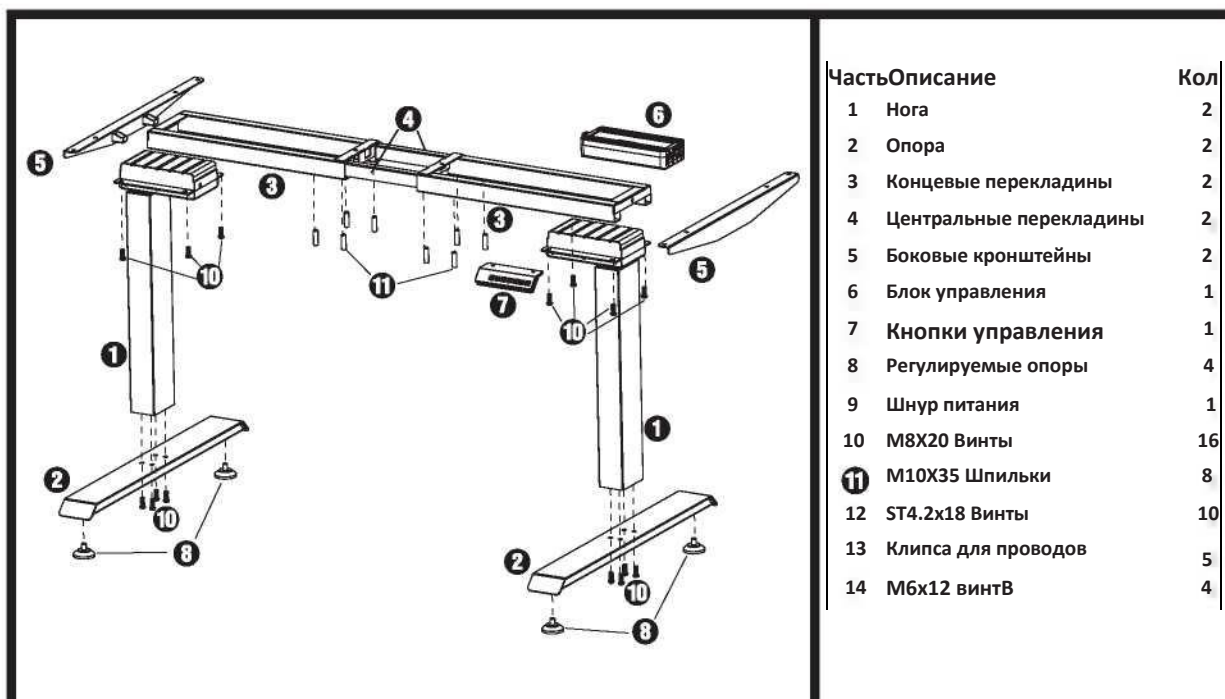
Не кладите под стол предметы выше 50 см. После сборки, перемещая стол, НЕ поднимайте его за стол. Подъем таким образом может вызвать нагрузку на крепеж, соединяющий каркас с рабочим столом. Полностью опустите стол и поднимите его за раму.

Инструкции по сборке стола с регулируемой высотой

4. СПИСОК ДЕТАЛЕЙ



Пожалуйста, посчитайте все части перед тем, как выбросить картонную коробку или упаковочный материал, мы рекомендуем выполнять сборку вдвоем.

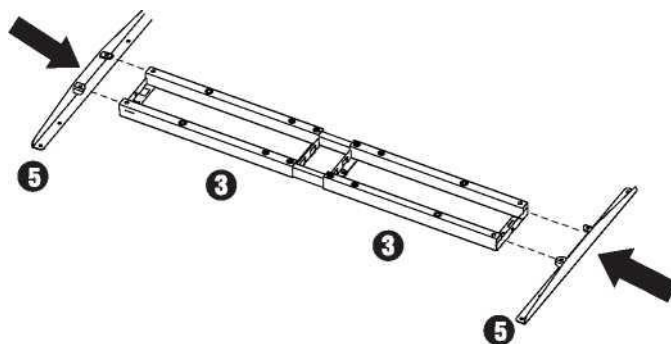


Инструкции по сборке стола с регулируемой высотой

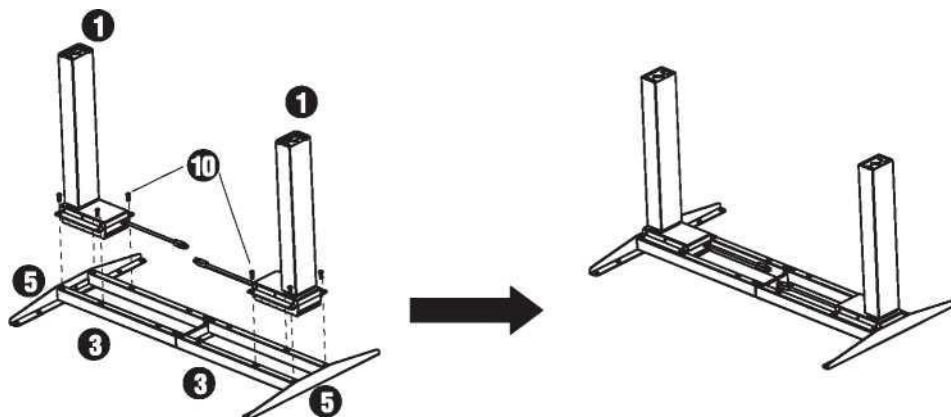
5. РУКОВОДСТВО ПО СБОРКЕ

А. Во-первых, разложите все компоненты и оборудование, чтобы убедиться, что у вас есть все части, перечисленные в списке компонентов.

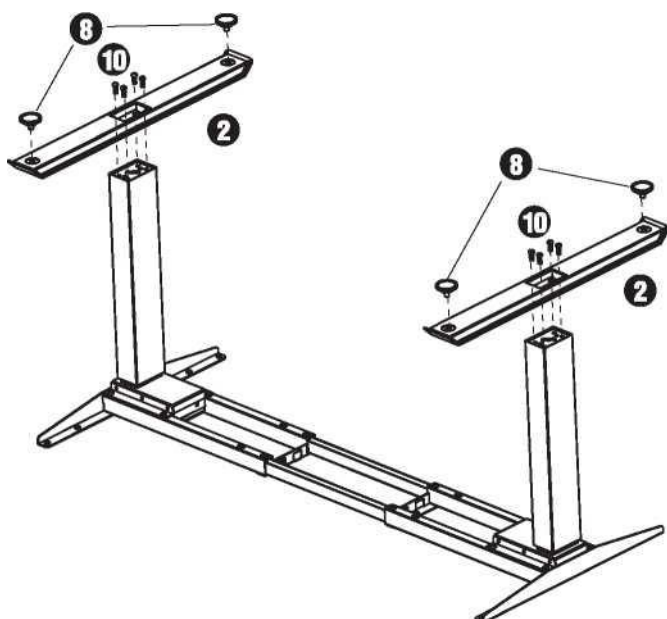
Переверните боковые скобы (деталь 5) и концы поперечин (деталь 3), как показано ниже. Вставьте выступы боковых скоб (деталь 5) в торцы поперечин (деталь 3).



Б. Совместите отверстия на каждой ножке (деталь 1) с отверстиями на каждом конце поперечины (деталь 3) и боковом кронштейне (деталь 5). Вставьте 4 крепежных винта (деталь 10) в 4 отверстия каждой ножки (деталь 1), проходя через Конец поперечины (деталь 3) и боковой кронштейн (деталь 5) с помощью шестигранного ключа затяните их до упора.



В. Присоедините каждую лапку (деталь 2) с помощью 4 крепежных винтов (деталь 10) и затяните болты. Прикрепите регулируемые опоры (часть 8) к ножкам (часть 2).



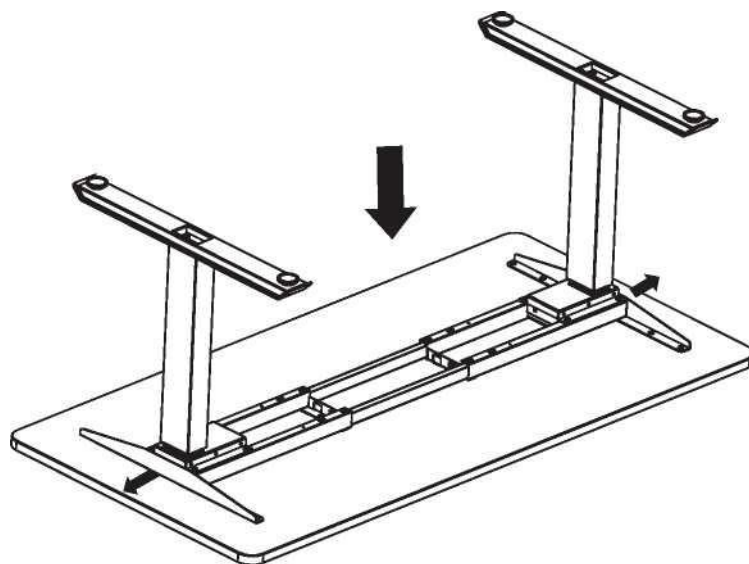
Если у вас возникли проблемы с закручиванием винтов, это связано с тем, что другие винты слишком затянуты. Вам нужно будет ослабить допуск винтов.

Инструкции по сборке стола с регулируемой высотой

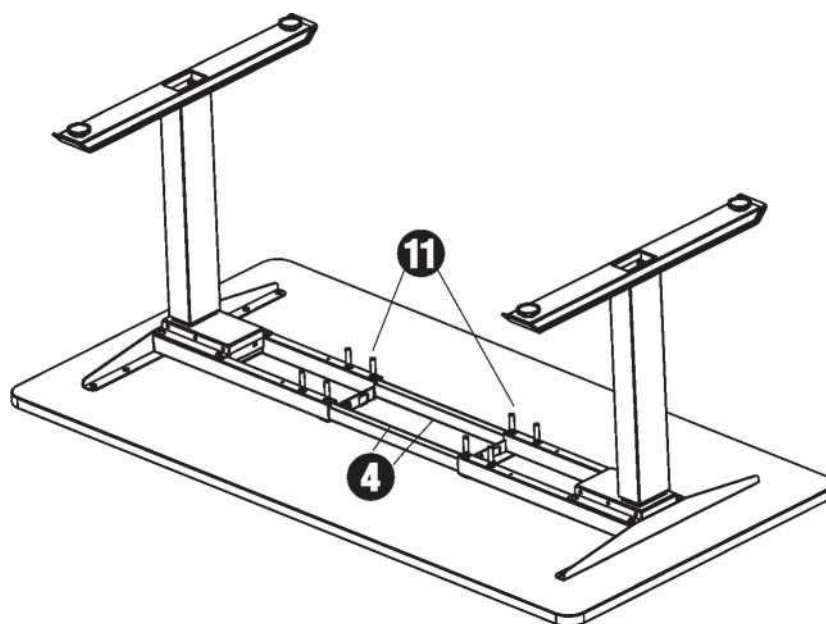
Г. Рабочий стол будет предварительно просверлен. Пожалуйста, проверьте обе стороны рабочего стола, прежде чем ставить рамку на рабочий стол. Осторожно поместите перевернутую рамку на нижнюю часть рабочего стола.

Примечание: минимальный размер верха: ширина 110 см, глубина 60 см.

Отрегулируйте ширину рамы по размеру рабочего стола, сдвинув две половинки наружу (макс. 100-170 см).



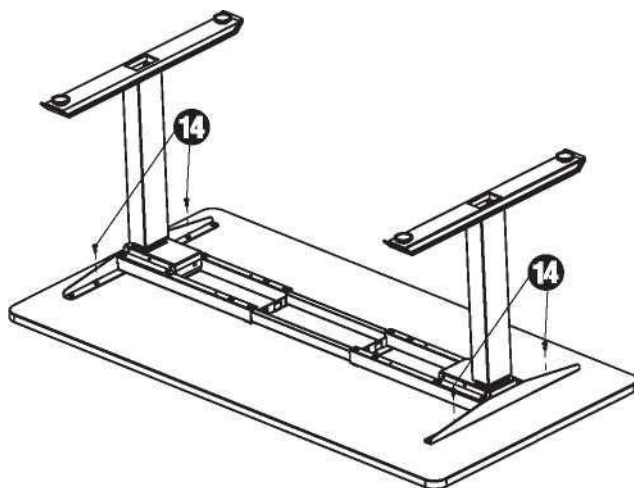
Д. Закрепите центральные рельсы (деталь 4) на обоих концах с помощью 8 предварительно установленных установочных винтов (деталь 11), по 4 на каждой стороне.



Инструкции по сборке стола с регулируемой высотой

Ж. Дважды проверьте, чтобы основание было по центру на нижней стороне стола и расположено над точками подключения.

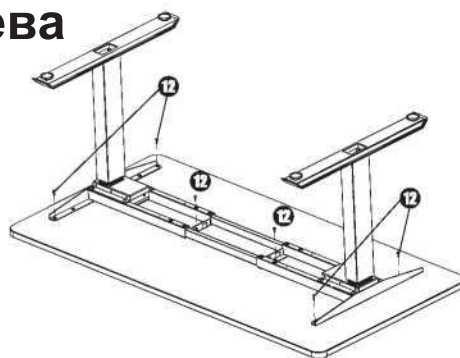
Прикрепите рабочий стол к раме с помощью 4 крепежных винтов (деталь 14), по 2 на каждую боковую скобу.



Запасные шурупы для дерева

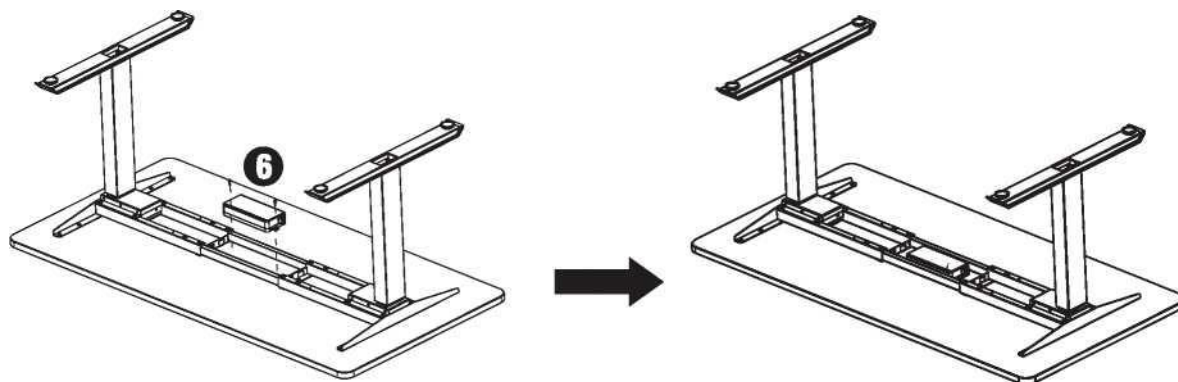


Примечание: эти дополнительные шурупы (Деталь № 12) при необходимости используется для верхнего крепления. Убедитесь, что верх сначала фиксируется болтами М6 (Деталь № 14), а затем подумайте о добавлении шурупов для дерева, чтобы улучшить верхнее крепление, проверьте изображение ниже и найдите вариант сборки позиции.



З. НА ЭТОМ СЛЕДУЮЩЕМ ШАГЕ НЕ ПЕРЕГРУЖАЙТЕ ВИНТЫ. ПЕРЕЗАТЯЖЕНИЕ МОЖЕТ ПРИВЕСТИ К РАЗЛОМУ ПЛАСТИКОВЫХ КОМПОНЕНТОВ.

Используйте 2 винта с цилиндрической головкой (деталь 12), чтобы прикрепить блок управления (деталь 6). Обеспечьте достаточный зазор в отверстиях для проводов для кабельных соединений.



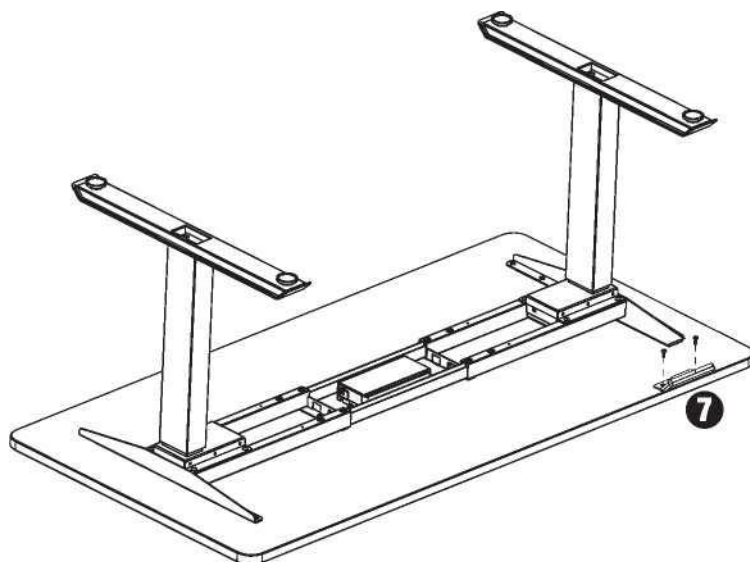
И. НА ЭТОМ СЛЕДУЮЩЕМ ШАГЕ НЕ ПЕРЕГРУЖАЙТЕ ВИНТЫ. ПЕРЕЗАТЯЖЕНИЕ МОЖЕТ ПРИВЕСТИ К РАЗЛОМУ ПЛАСТИКА КОМПОНЕНТОВ.

Инструкции по сборке стола с регулируемой высотой

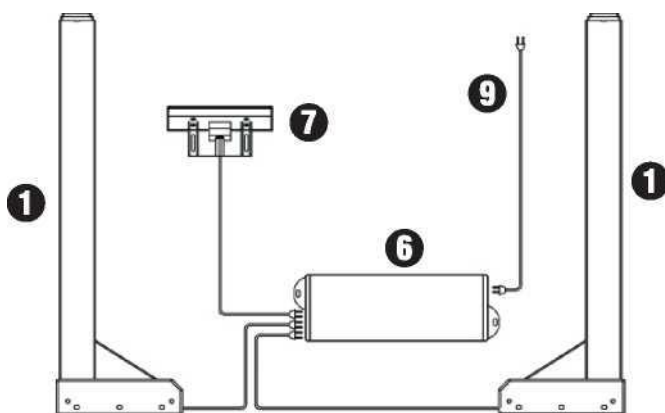
Поместите кнопки управления (деталь 7) так, чтобы передняя часть трубки находилась на одном уровне с краем стола.

Кнопки можно разместить в любом месте на переднем крае рабочего стола. Мы рекомендуем разместить его сбоку, чтобы он не мешал вашему стулу или ногам при сидении.

Используйте 2 винта с цилиндрической головкой (деталь 12), чтобы прикрепить трубку (деталь 7) к рабочему столу.



К. Подключите провода в соответствии со схемой ниже. Используйте кабельные зажимы с липкой основой (деталь 13), чтобы закрепить соединительные провода, чтобы они не



Л. Переверните собранный стол лицевой стороной вверх. Вместе с двумя людьми возьмитесь за основание (не за стол) и переверните стол лицевой стороной вверх. При необходимости отрегулируйте регулировочные ножки (Часть 2).

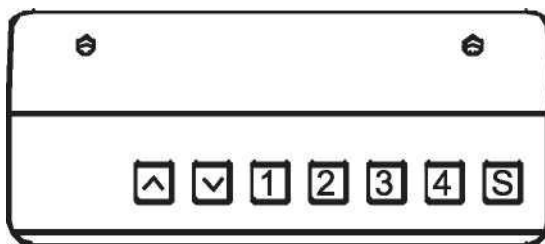


УБЕДИТЕСЬ, ЧТО НА ПУТИ СТОЛА НЕТ ПРЕПЯТСТВИЙ. УБЕДИТЕСЬ, ЧТО ВСЕ ШНУРЫ ИМЕЮТ ДЛИНУ, КОТОРАЯ СОХРАНИТ ИЗМЕНЕНИЕ ВЫСОТЫ.

М. Подключите шнур питания к розетке 110 В или 220 В.

Инструкции по сборке стола с регулируемой высотой

ВАЖНО: вы должны СБРОСИТЬ стол перед использованием.



0

Нажмите и удерживайте кнопку ВНИЗ на трубке (Часть 7), пока стол не достигнет минимальной высоты. Отпустите кнопку ВНИЗ. Снова нажмите и удерживайте кнопку ВНИЗ около 10 секунд, пока стол не опустится еще немного, немного поднимется и остановится. Отпустите кнопку ВНИЗ. Ваш стол готов к работе.

Чтобы запрограммировать до четырех предустановок:

С помощью кнопок ВВЕРХ / ВНИЗ найдите желаемую высоту, затем нажмите «S», а затем цифру 1-4.

6. ТЕХНИЧЕСКИЕ ХАРАКТЕРИСТИКИ

Диапазон высоты	72см-122см
Ширина базы	100см мин – 170см макс
Скорость подъема	38мм в секунду
Подъемный вес	120кг
Рабочий цикл	10%, Макс. 2 мин вкл, 18 мин выкл
	4 предустановки из памяти Плавный старт / стоп Регулируемые шпильки выравнивания

7. ИНСТРУКЦИИ ПО ПРОГРАММИРОВАНИЮ

НАСТРОЙКИ ПАМЯТИ

Сохраните до четырех часто используемых значений высоты стола и быстро восстановите их

1. С помощью кнопки ВВЕРХ или ВНИЗ переместите стол на желаемую высоту.
2. Нажимайте кнопку «S», пока она не замигает.
3. Нажмите кнопку «1,2,3 или 4», чтобы присвоить текущую высоту номеру на трубке.
4. Чтобы вернуть стол на любую из указанных высот, нажмите кнопку с цифрой.

БЛОКИРОВКА КНОПОК

Кнопки можно заблокировать для предотвращения случайного включения или перемещения стола, а также для предотвращения случайного изменения настроек пульта.

Для блокировки: нажмите и удерживайте кнопки «ВВЕРХ» и «ВНИЗ» одновременно в течение 5 секунд, пока на светодиодном индикаторе не отобразится «LOC».

Чтобы разблокировать: одновременно нажмите и удерживайте кнопки «ВВЕРХ» и «ВНИЗ» в течение 5 секунд, пока светодиод не переключится с «LOC» на отображение высоты.

РАСШИРЕННЫЕ НАСТРОЙКИ

Нажмите кнопку «S» в течение 5 секунд, пока светодиод не замигает. Меню содержит 7 пунктов, как показано в таблице ниже.

Инструкции по сборке стола с регулируемой высотой

Кратковременно нажмите кнопку «S», чтобы выбрать элемент, который вы хотите настроить, затем используйте кнопки ВВЕРХ / ВНИЗ, чтобы настроить значение.

Нажмите и удерживайте «S», чтобы сохранить настройки, и появится индикатор выполнения. «SUS» будет отображаться, если оно было успешно сохранено, и «FAL» будет отображаться, если оно не удалось.

Меню автоматически вернется к высоте дисплея, через 10 секунд.

МЕНЮ	ДИАПАЗОН НАСТРОЙКИ	ЗАМЕЧАНИЯ
Минимальная высота	72см~112см	Процедура СБРОСА требует, чтобы рама стола полностью втянулась (сверх установленной минимальной высоты). Убедитесь, что у вас есть надлежащий зазор под рамой стола.
Максимальная высота	82см~122см	Если настройки памяти ранее были установлены за пределами новых мин и макс настроек высоты, по умолчанию они будут установлены на новые мин и макс настройки.
Начальная высота	0.0~30.0см	Увеличьте начальную высоту до текущего диапазона
Защита от столкновений вверх	PC0~PC5	0: выключить 1 ~ 5: чем выше число, тем выше чувствительность
Защита от столкновений вниз	dC0~dC5	0: выключить 1 ~ 5: чем выше число, тем выше чувствительность
Чувствительность датчика защиты	SS0~SS5	0: выключить 1 ~ 5: чем выше число, тем выше чувствительность
Дисплей	U-0	Измените числовой дисплей, чтобы отображать высоту в сантиметрах
	U-1	Измените числовой дисплей, чтобы отображать высоту в дюймах

8. ПОИСК ПРОБЛЕМЫ

Если ваш стол не реагирует, когда вы пытаетесь его поднять или опустить, или если на телефоне отображаются сообщения об ошибках, убедитесь, что все кабели надежно закреплены (ножки к кабелям, кабели к блоку управления). Если проблема не исчезнет, выполните процедуру сброса.

ПРОЦЕДУРА СБРОСА

1. Отсоедините шнур питания и удерживайте кнопку ВНИЗ на трубке в течение 30 секунд.
2. Подключите шнур питания обратно.
3. Удерживайте кнопку ВНИЗ, пока стол не достигнет минимальной высоты, затем отпустите
4. Снова удерживайте кнопку DOWN примерно 10 секунд, пока стол не опустится еще немного, затем немного поднимется и остановится, затем отпустите.
5. После этого на телефоне отобразится текущий рост, и вы сможете управлять столом.
6. Вам также может потребоваться сделать это, если стол отключается от сети или теряет питание.

Если сообщение об ошибке не исчезнет после процедуры сброса, обратитесь к поставщику.

Инструкции по сборке стола с регулируемой высотой

ОПИСАНИЕ	КОД	РЕШЕНИЕ ПРОБЛЕМ
Проблемы с самопроверкой	SC0 SC1 SC2 SC3	Включите снова. Если код не исчезнет, замените блок управления.
Защита от столкновений с помощью датчика	R-2	Проверьте окружение своего стола, чтобы убедиться, что на его пути нет препятствий и что все шнуры достаточно длинные, чтобы выдерживать движение стола. Если код не исчезнет, установите датчик Anti-Collision на менее чувствительный уровень или выключите Sensor Anti-Collision (см. РАСШИРЕННЫЕ НАСТРОЙКИ)
Несинхронизированные ноги	R-3	Проверьте все кабели, чтобы убедиться, что они все надежно подключены, и выполните процедуру сброса.
Защита от перегрева	NOT	Дайте столу отдохнуть 18 минут.
Сбой связи	R-5	Проверьте соединение между кнопками и блоком управления. Если код не исчезнет, замените трубку.
Аномальное напряжение	R-6	Включите снова. Если код не исчезнет, замените блок
Сброс не завершен	RST	Выполните процедуру сброса
Короткое замыкание	E10 E20 E30	Включите снова. Если код не исчезнет, замените блок управления.
Защита от перегрузки	E11 E21 E31	Уменьшите нагрузку на стол
Открытая фаза двигателя	E12 E22 E32	Выполните процедуру сброса. Если код не исчезнет, замените ножку
Неправильное направление движения	E13 E23 E33	Выполните процедуру сброса. Если код не исчезнет, замените ножку
Защита от столкновений	E14 E24 E34	Проверьте окружение своего стола, чтобы убедиться, что на его пути нет препятствий и что все шнуры достаточно длинные, чтобы выдерживать движение стола. Если код не исчезнет, установите для параметра «Защита от столкновений вверх» / «Защита от столкновений вниз» на менее чувствительный уровень или выключите «Защита от столкновений вверх / вниз» (см. ДОПОЛНИТЕЛЬНЫЕ НАСТРОЙКИ)
Двигатель глохнет	E15 E25 E35	Выполните процедуру сброса. Если код не исчезнет, замените ножку
Отсоединение кабеля двигателя	E16 E26 E36	Проверьте соединение между ногой и блоком управления.
Механическая поломка	E17 E27 E37	Выполните процедуру сброса. Если код не исчезнет, замените ножку



В случае отключения электроэнергии или отключения шнура питания может потребоваться ручной сброс (см. Инструкции по сбросу выше).



Этот продукт разработан с рабочим циклом 10% (2 мин. Вкл., 18 мин. Выкл.)



Не подпускайте детей к столам, блокам управления и телефонным трубкам с электрической регулировкой высоты. Существует риск получения травмы и поражения электрическим током.



Не открывайте какие-либо компоненты: подъемные стойки, блок управления или телефонную трубку. Опасность поражения электрическим током.



Держите все электрические компоненты вдали от жидкости